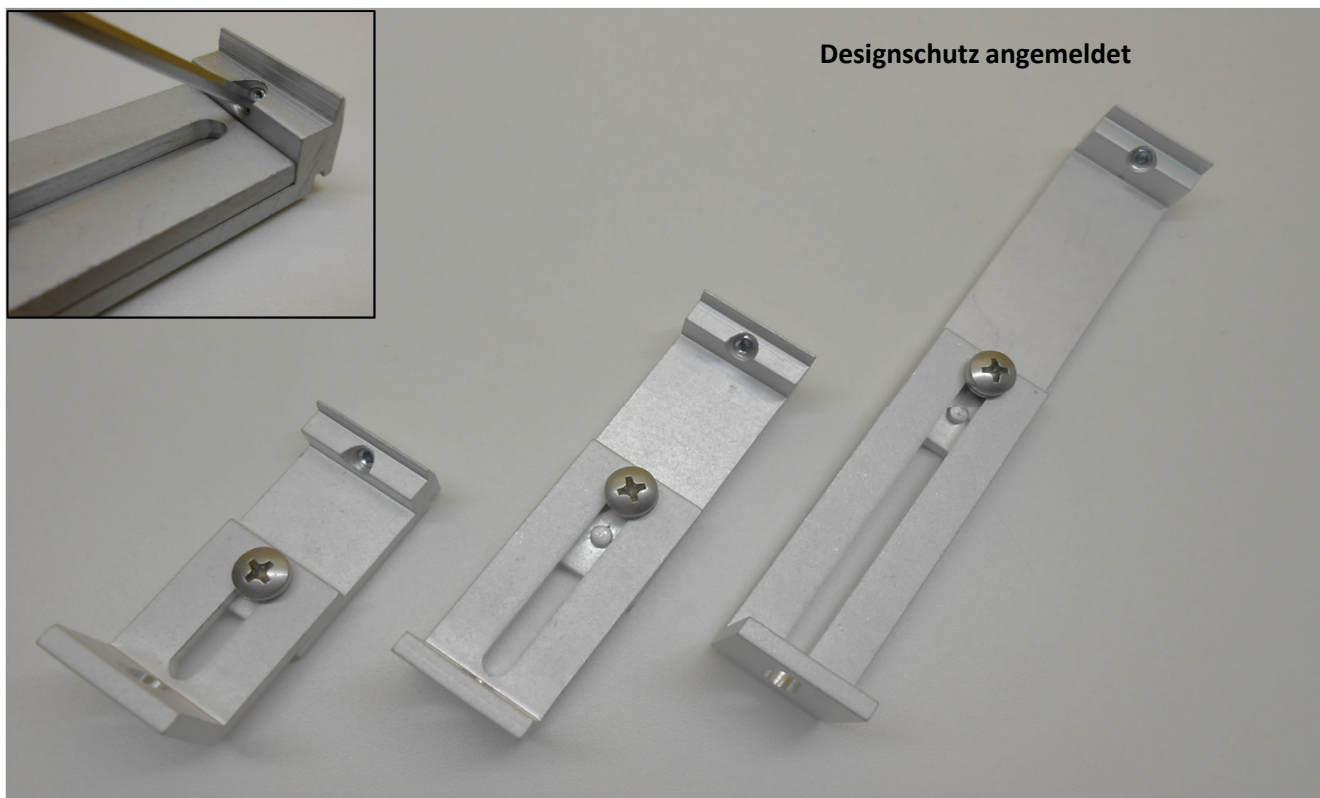


# Distanzhalter verstellbar mit Fusswinkel für C-Nut

## Ausführung

- stückeloxiert E6/EV1 oder roh für die individuelle Beschichtung
- Schrauben in A2



## Verstellbereich

050 - 070 mm



070 - 100 mm



100 - 155 mm



## Oberfläche

eloxiert  
roh (in Einzelteilen)

eloxiert  
roh (in Einzelteilen)

eloxiert  
roh (in Einzelteilen)

## Artikelnummer

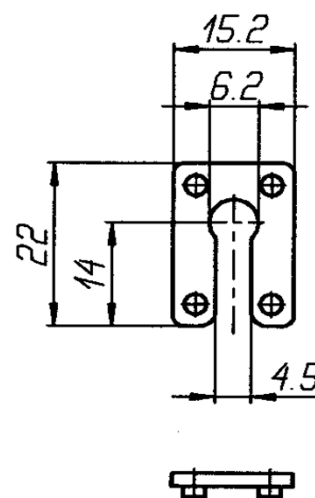
heco 427-C1 elox  
heco 427-C1 roh

heco 427-C2 elox  
heco 427-C2 roh

heco 427-C3 elox  
heco 427-C3 roh

## Stapelbare Distanzunterlagen (Shifter)

für Seitenführungsmontage auf normales Mauerwerk



**Aussenmass**

15,2 x 22 mm

**Shifterhöhe**

2 mm

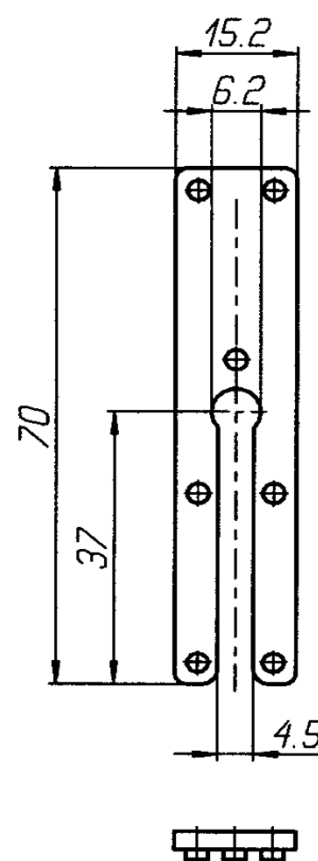
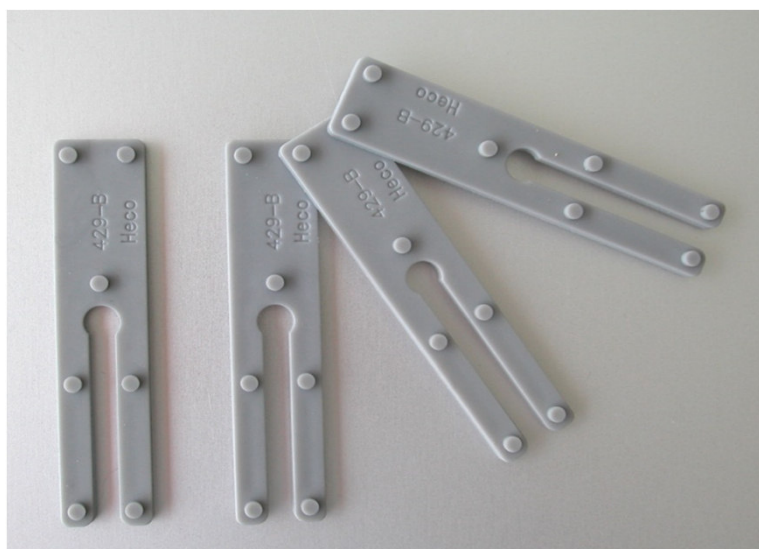
**Farbe**

hellgrau

**Artikelnummer**

heco 429 - A

für Seitenführungsmontage auf  
Aussenisolation oder porösem Mauerwerk



**Aussenmass**

15,2 x 70 mm

**Shifterhöhe**

2.5 mm

**Farbe**

hellgrau

**Artikelnummer**

heco 429 - B